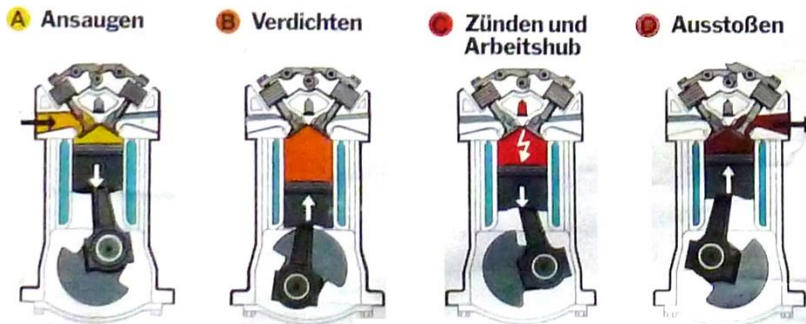
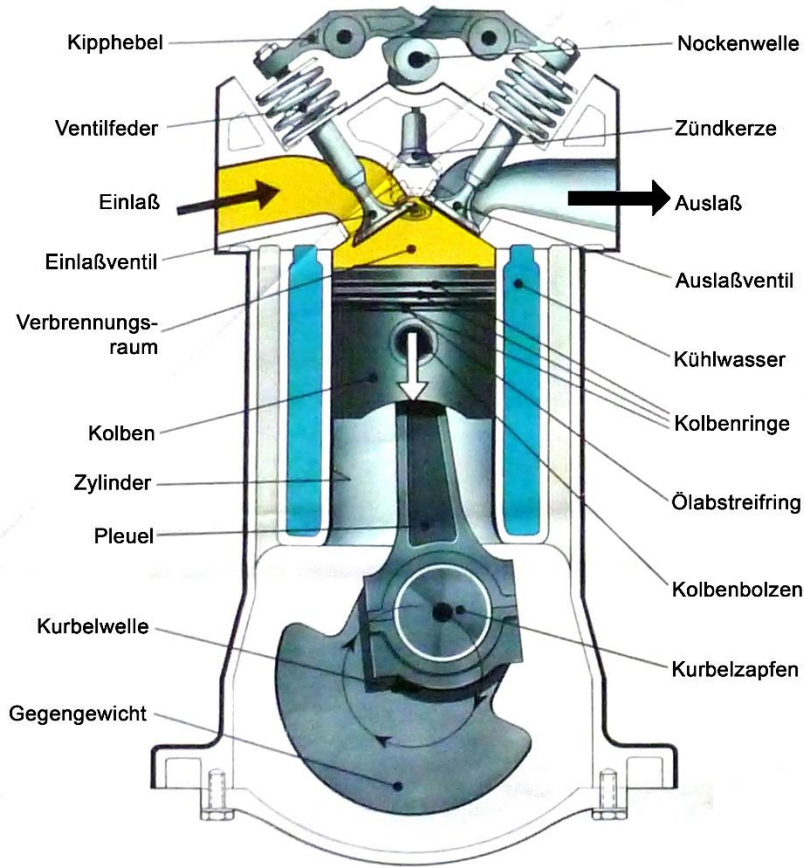


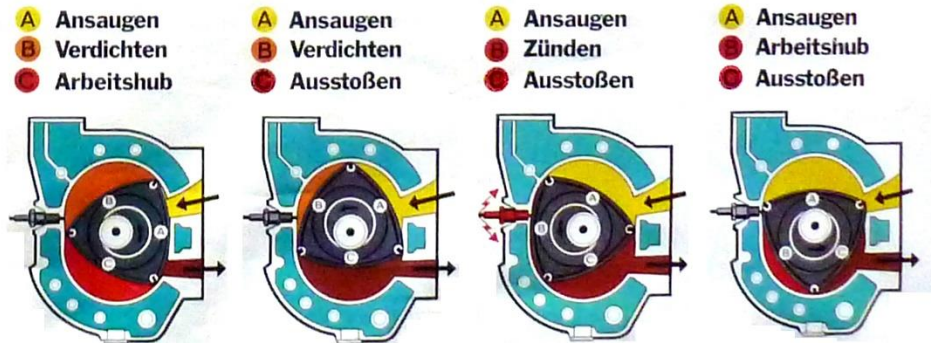
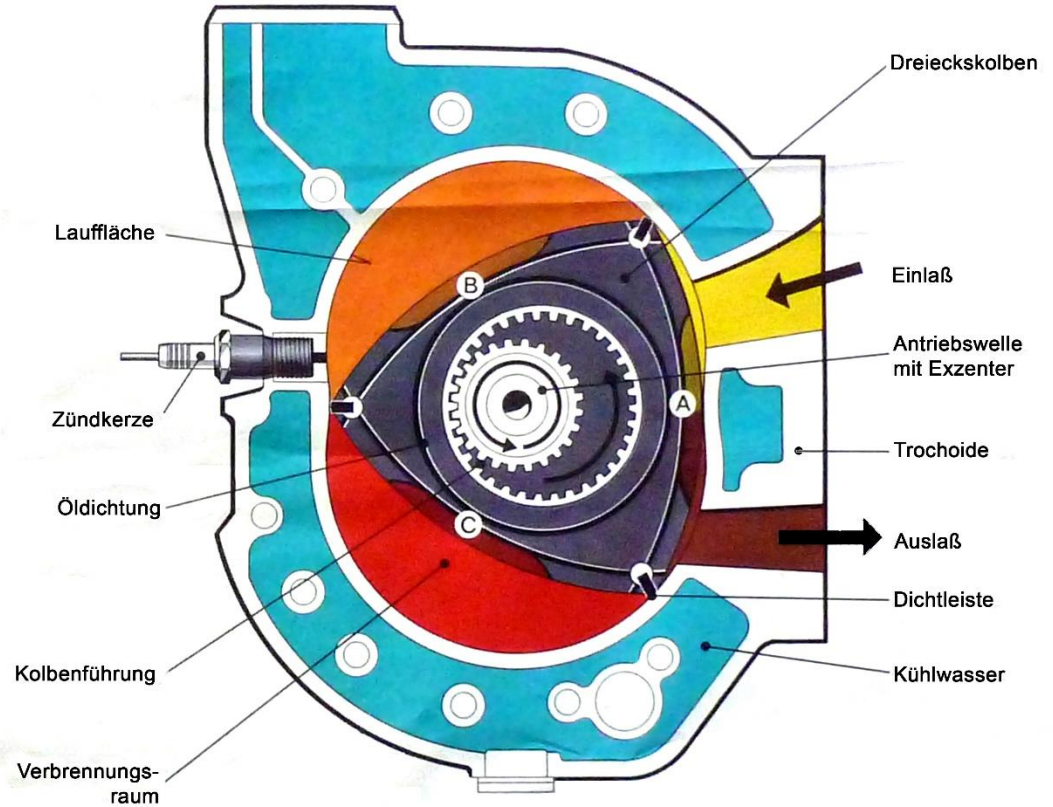
# Hubkolbenmotor



4 Arbeitszyklen = 2 Umdrehungen der Kurbelwelle

# Kreiskolbenmotor

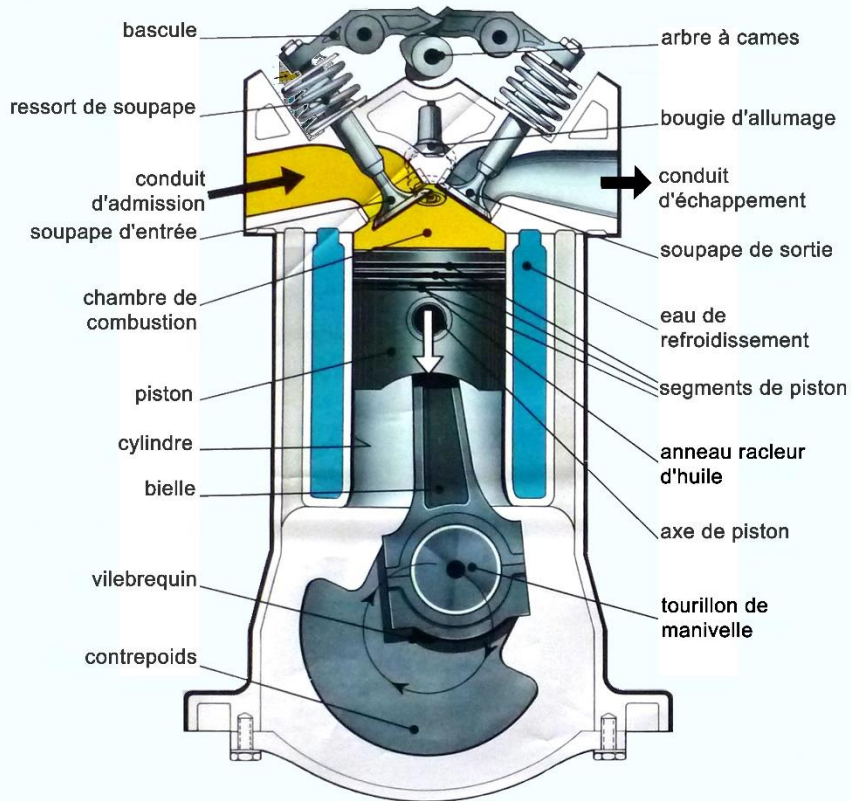
System NSU Wankel



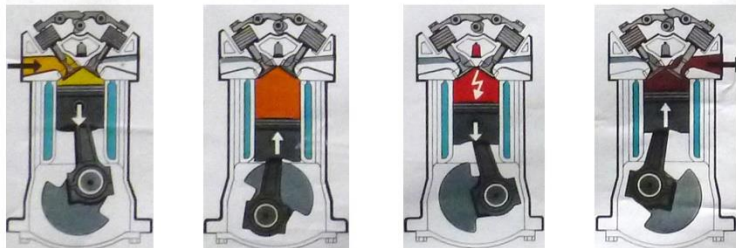
4 Arbeitstakte = 1 Umdrehung der Antriebswelle  
= 1/3 Umdrehung des Kolbens



# moteur à piston alternatif

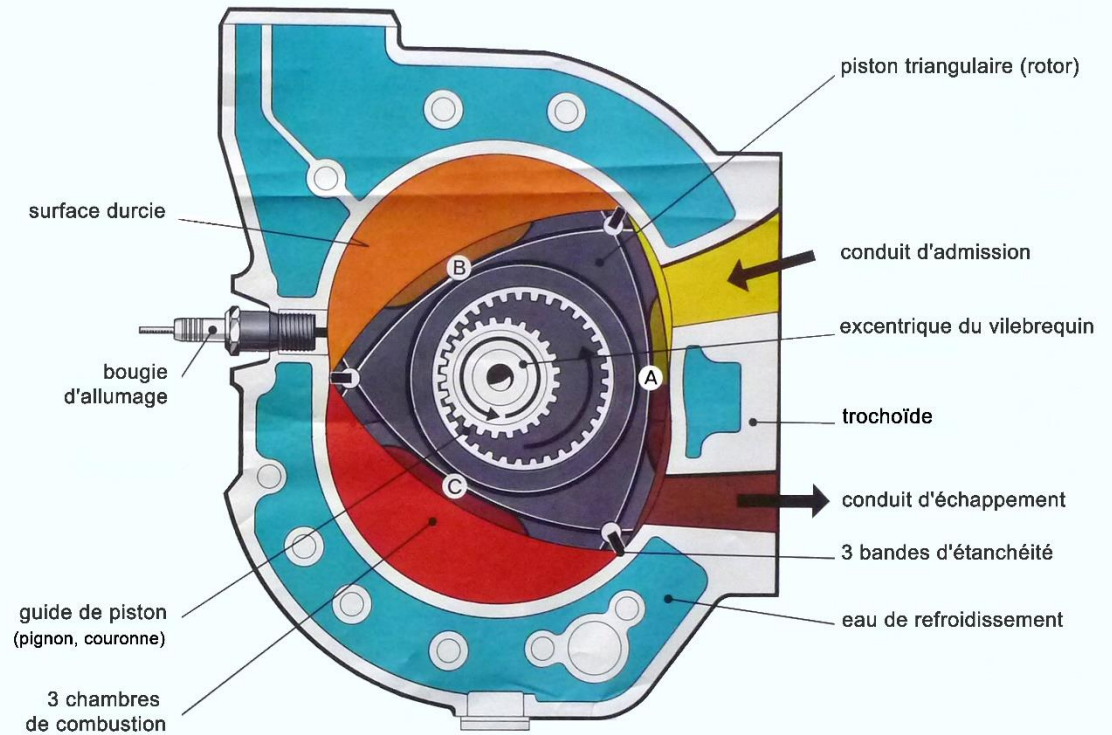


**A** admission    **B** compression    **C** allumage et course de travail    **D** échappement

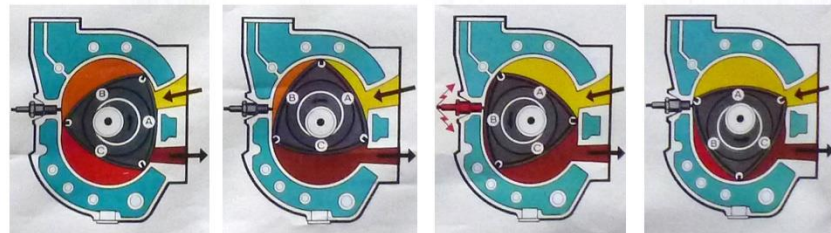


4 cycles de travail = 2 tours du vilebrequin

# moteur à piston rotatif



**A** admission    **B** compression    **C** explosion    **D** admission  
**B** compression    **C** échappement    **D** course de travail  
**C** course de travail    **D** échappement    **A** explosion    **A** échappement



3 rotations d'arbre entraînement = 1 cycle du rotor (piston triangulaire)